

ecostore
Armoire réfrigérée 1430L, portes
vitrées -15°C -20°C

REPÈRE # _____

MODELE # _____

NOM # _____

SIS # _____

AIA # _____

**727287 (REX142GF)**Ecostore congélateur
1430lt, -20/-15°C, 2 portes
vitrées, IPX4, AISI 304,
Iso75, +6 rilsan 2/1GN,**Description courte****Repère No.**

Intérieur et extérieur en inox AISI 304. Arrière externe en acier galvanisé. Fond anti-corrosion. Isolation haute densité en mousse de polyuréthane expansée, de 75 mm d'épaisseur. Portes vitrées avec serrure et micro de sécurité qui arrête le ventilateur à l'ouverture de la porte. Groupe frigorifique incorporé hors de la zone de stockage ; fonctionnement ventilé ; commande numérique ; dégivrage automatique avec évaporation de l'eau de dégivrage ; affichage numérique de la température. Pour températures ambiantes jusqu'à 32 °C. Sans HFC ni HCFC. Gaz réfrigérant : R404a. Mousse isolante : cyclopentane. Lumière intérieure.

6 clayettes rilsanisées GN 2/1 en dotation et 6 paires de glissières inox en dotation.

Caractéristiques principales

- Grande zone de stockage avec glissières anti-bascule pouvant contenir des grilles ou des clayettes GN 2/1.
- Un flux d'air forcé optimisé de l'avant vers arrière permet une distribution homogène de la température et un refroidissement rapide quelles que soient les conditions.
- Dégivrage automatique
- Structure interne avec de nombreuses positions de charge (3 cm de hauteur) disponibles pour accueillir les grilles, assurant une plus grande capacité nette et un plus grand espace de stockage.
- L'armoire est dotée d'une isolation en cyclopentane de 75 mm d'épaisseur afin de garantir une isolation optimale et une protection de l'environnement fiable à 100 %. (Conductivité thermique: 0,020 W/m*K).
- L'isolation de 60 mm d'épaisseur couvrant l'évaporateur se retire facilement en une seule fois.
- Grilles avec revêtement Rilsan pour une protection améliorée.
- Évaporateur en partie haute (hors de l'enceinte) garantissant une capacité de stockage plus grande.
- Commande numérique avec affichage de la température, réglage et activation manuelle du cycle de dégivrage et interrupteur d'éclairage interne. Les commandes numériques avec conformité HACCP incluent les alarmes visibles.
- Performances garanties pour une température ambiante de +32 °C.
- Deux portes vitrées pleines.
- Plage de température réglable de -15 °C à -20 °C pour répondre à tout besoin de stockage.
- Connectivité: accès aux appareils connectés en temps réel et à distance (nécessite accessoire optionnel).

APPROBATION: _____

Construction

- Construit en inox AISI 304 de très haute qualité.
- Intérieur avec angles arrondis par emboutissage d'une seule pièce.
- Guides et supports en acier inoxydable et démontables sans outils.
- Le dessous anticorrosion permet d'éviter tout endommagement de l'armoire par des détergents agressifs employés pour le nettoyage des sols.
- Accès facile aux principaux composants pour une maintenance aisée
- Porte avec serrure à clés.
- Les portes se ferment automatiquement et s'ouvrent à 180°.
- Monté sur pieds réglables en inox, avec roulettes en option.
- Les angles internes arrondis, les glissières et les grilles amovibles garantissent une grande facilité de nettoyage et le respect des normes d'hygiène les plus strictes.
- Réfrigérant type: R404a.

Accessoires inclus

- 6 X Grille rilsan gris GN2/1, avec 2 glissières PNC 881020

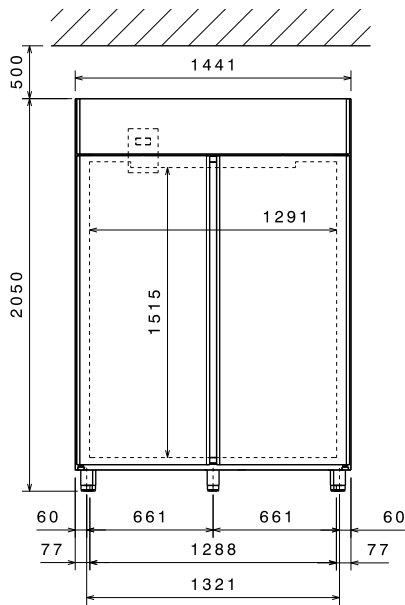
Accessoires en option

- 2 stainless steel runners for refrigerated cabinets - (Marine) PNC 880242
- Kit 8 bacs à poisson en PVC GN1/1 PNC 880243
- Entretoise pour armoires frigorifiques de 670 & 1430 litres PNC 880248
- Kit pour plateaux de pâtisserie (400X600) pour armoire Ecostore 2 portes PNC 880333
- Bac GN1/1 polycarbonate avec faux fond. PNC 880705
- Grille en rilsan gris GN2/1 PNC 881004
- Grille inox AISI304 GN2/1 PNC 881016
- Grille inox AISI304 GN2/1 avec 2 glissières inox AISI304 PNC 881018
- Grille rilsan gris GN2/1, avec 2 glissières PNC 881020
- Paire de glissières, AISI 304 pour armoire 670L et 1430L PNC 881021
- Ouverture à pédale pour armoires de 1430 L PNC 881033
- Bac GN2/1, PVC, couvercle et 2 glissières PNC 881039
- Grille perforée GN2/1 PNC 881042
- Panier GN1/1-150mm, rilsan PNC 881043
- Panier GN2/1-150mm, rilsan gris, avec 2 glissières PNC 881047
- Kit pare-chocs protection inox pour porte vitrée. Se fixe en bas de la porte. PNC 881163

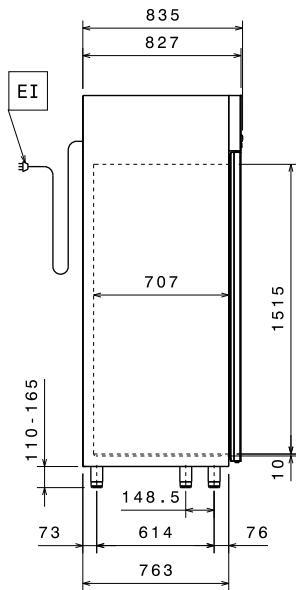


Electrolux
PROFESSIONAL

ecostore Armoire réfrigérée 1430L, portes vitrées -15°C -20°C

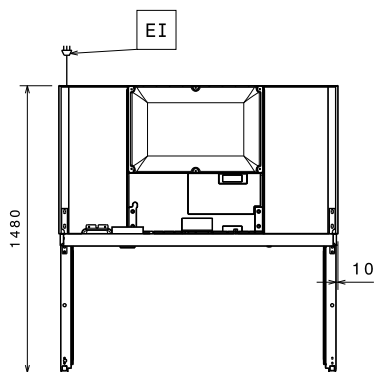


Avant



Côté

EI = Connexion électrique



Dessus

Électrique

Voltage :
727287 (REX142GF) 220-240 V/1 ph/50 Hz
Puissance de raccordement 1.1 kW

Informations générales

Capacité brute 1430 lt
Capacité nette: 1037 lt
Ferrage porte : 1 gauche+1 droite
Largeur extérieure 1441 mm
Profondeur extérieure 835 mm
Profondeur extérieure porte ouverte : 1480 mm
Hauteur extérieure 2050 mm
Nb et type de porte : 2 Vitrée
Largeur intérieure : 1291 mm
Profondeur intérieure : 707 mm
Hauteur intérieure : 1515 mm
Nb et type de grille (inclus) : 6 - GN 2/1
Construction externe : inox AISI 304
Construction interne : inox AISI 304
Nb de niveaux et au pas de : 44; 30 mm
Étanchéité : IPX1

Données de refroidissement

Type de contrôle : Digital
Puissance frigorifique à une température d'évaporation de : -30 °C
Type de refroidissement Ventilé
Type de dégivrage Electrique

Certifications ISO

ISO Standards: ISO 9001; ISO 14001; ISO 45001; ISO 50001

[NOT TRANSLATED]

Classe énergétique (en conformité avec la réglementation EU 2015/109) G
Consommation énergétique (en conformité avec la réglementation EU 2015) 7560kWh / an - 21kWh/24h
Condition de travail (en conformité avec la norme EU 2015/1094) Normal Duty (cl.4)
Index EEI (En conformité avec la réglementation EU 2015/1094) 114,85
Niveau sonore : 60 dBA
Type de fluide réfrigérant : R404A
GWP Index: 3922
Puissance frigorifique : 965 W

EU energy labelling from 1st July 2016

The European energy labelling scheme for professional refrigerators and freezers is based on requirements setting Minimum Energy Performance standards for commercial refrigeration cabinets sold within the EU. These requirements are designed to drive energy efficiency and environmentally friendly approach for professionals. The European energy labelling scheme will apply to all manufacturers and importers who sell and market products within the EU and it is mandatory across Europe. Important: all products which consume energy above the minimum level will not be able to be sold within the EU from 1 July 2016.

SI 2020 No. 1528.

Important: all products which consume energy above the minimum level will not be able to be sold within the EU from 1 July 2016.

